



Solar Check Report

Company	Solar Checker
Hotel Mader Johann Mader Baderberg 7 4223 Katsdorf	Ing. Wolfgang Mayrhofer Solarprofi
	Date of Solar Check
	11.12.2006

Results

The water is heated by a heat recovery system of the cooling device and by a gas boiler with 3 buffers with together 2,000 litres. The estimated hot water consumption is 600 l per day.

The attached simulation for 3 versions shows the following results:

version	gas savings	estimated invest costs
14 m ²	539 m ³ /a, 220 €/a	13,000 Euro
20 m ²	852 m ³ /a, 340 €/a	16,000 Euro
30 m ²	1,217 m ³ /a, 500 €/a	14,000 Euro

The estimated invest costs are calculated without taxes and before subtraction of the subsidy (up to 44 % subsidy).

Ausgangssituation

Am Hotel Mader in Katsdorf wird der Einbau einer Solaranlage überlegt. Die dadurch mögliche Einsparung soll ermittelt werden.

Derzeit erfolgt die Warmwasserbereitung mit der Wärmerückgewinnung der Kühlanlage und einem Gaskessel.

Es werden drei Warmwasserspeicher mit insgesamt ca. 2000 l Inhalt beheizt. Eine genaue Erfassung der Warmwassermengen ist aufgrund fehlender Messeinrichtungen nicht möglich.

Der geschätzte Warmwasserbedarf beträgt ca. 600 l pro Tag.

Berechnungsergebnis

Die Jahressimulation für die Erträge einer Solaranlage ergibt für die 3 Varianten folgende Ergebnisse:

Variante	vorauss. Erdgaseinsparung	geschätzte Inv. kosten
Kollektor 14m ²	539 m ³ /a, 220,- €/a	ab ca. 7.000,-
Kollektor 20m ²	852 m ³ /a, 340,- €/a	ab ca. 10.000,-
Kollektor 30m ²	1.217 m ³ /a, 500,- €/a	ab ca. 14.000,-

Die geschätzten Investitionskosten sind ohne MWSt. und vor Abzug der Förderung (bis zu 44%, Anträge siehe unten).

Die errechneten Solarerträge und Einsparungen basieren auf Computersimulationen und wurden nach besten Wissen errechnet können aber nicht garantiert werden da einige Annahmen getroffen werden mussten (Warmwasserbedarf, Größe der Speicher...).

Die Erträge können durch hochwertige Ausführung und optimierte Anlagenhydraulik bzw. Anlagenregelung auch höher ausfallen.

Bei der Solaranlage ergibt sich je nach Preisentwicklung der fossilen Energieträger eine statische (ohne Zinsen) Amortisationszeit von rund 15 Jahren.

Förderung Solar

Die Kommunalkredit Public Consulting GmbH fördert diese Anlagen mit bis zu 30% der Investitionskosten. Zusätzlich können Betriebe vom Land OÖ bis zu weitere 14% der Kosten an Förderung erhalten.

Sonstiges

Anbieter für Anlagencontracting (dabei finanziert ein dritter die Anlage und der Nutzer bezahlt nur für die konsumierte Energie) können aus der Liste des Ökoenergie-Clusters ausgewählt werden (siehe unten).

Als Alternative zur Heizanlage auf Basis Erdgas könnte der Einsatz von Biomasse überlegt werden.

Zum Thema Beleuchtung gibt es derzeit eine Lampentauschaktion :

O.Ö. Unternehmen können bei Fachhändlern energieeffiziente Lampen zu einem reduzierten Preis erwerben.

Liste der Partnerbetriebe und weitere Infos unter: www.richtig-hell.at

Quellen:

Beschreibungen des Bauherrn
Datenbank T-Sol
Eigene Berechnungen

Beilagen:

3 Varianten Jahressimulation Solarerträge

Quellen:

Pläne und Beschreibungen des Bauherrn
Energieberaterhandbuch
Heizung- und Klimatechnik, Recknagel, Sprenger, Schramek
Kommunalkredit Public Consulting GmbH
Eigene Berechnungen

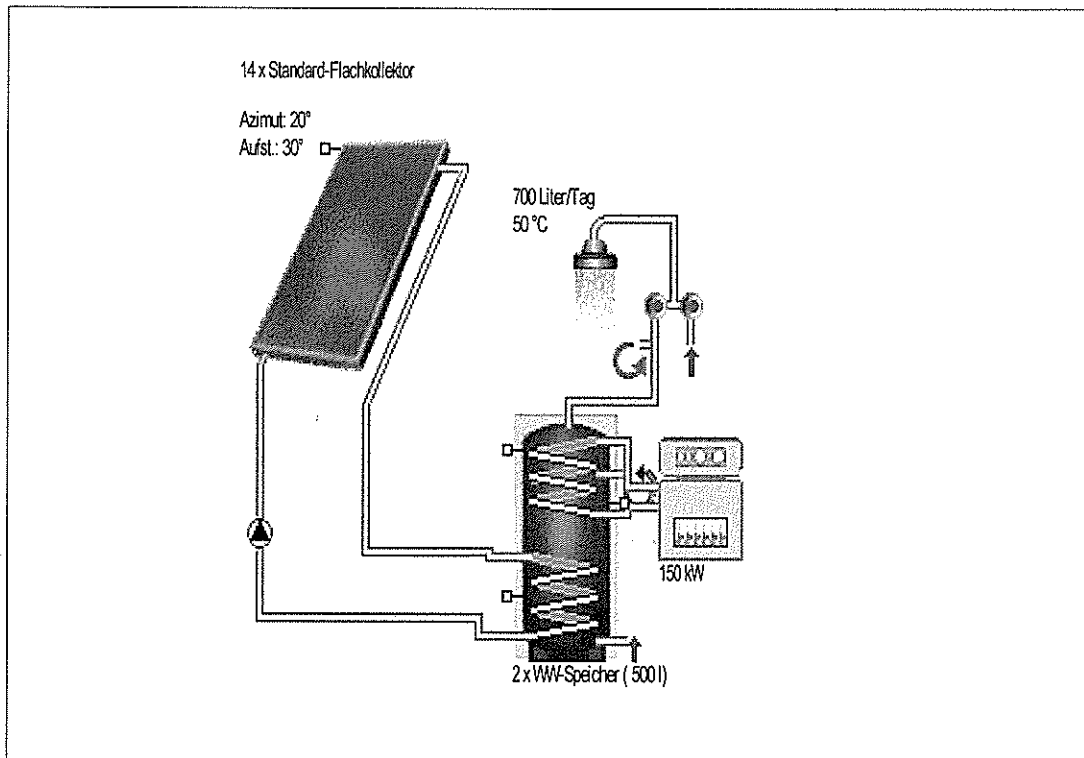
Ansprechpartner für Förderungen und Contracting:

O.Ö. Energiesparverband, Tel.: 0732 7720 14380
E-mail: office@esv.or.at
Internet: www.energiesparverband.at

| Kommunalkredit Public Consulting GmbH, Wien, Tel.: 01 31631 212
Fr. DI Zopf, Hr. Dallinger
Internet: www.kommunalkredit.at

Land OÖ Abt. Wohnbauförderung, Tel.: 0732 7720 14143
Th. Sanierung betrieblich, Tel.: 0732 7720 13638, Hr. Haider

Ökoenergie-Cluster:
www.oec.at



Ergebnisse der Jahressimulation

Einstrahlung Kollektorfläche:	17 MWh	1214,26 kWh/m ²
Abgegebene Energie Kollektoren:	5,92 MWh	422,77 kWh/m ²
Abgegebene Energie Kollektorkreis:	4,89 MWh	349,54 kWh/m ²
Energielieferung Trinkwassererwärmung:	8,18 MWh	
Energie Solarsystem an Warmwasser:	4,89 MWh	
Zugeführte Energie Zusatzheizung:	8,31 MWh	

Einsparung Erdgas H: 538,7 m³
Vermiedene CO₂-Emissionen 1.222,2 kg

Deckungsanteil Warmwasser: 37,1 %
Systemnutzungsgrad: 28,8 %

Projektdaten

Standort:	Katsdorf
Wetterdatensatz	"Linz AU"
Jahressumme Globalstrahlung:	1092,8 kWh
Breitengrad:	48,32 °
Längengrad:	-14,3 °

Vorgaben

Trinkwarmwasser

Tagesverbrauch:	700 l	
Solltemperatur:	50 °C	
Lastprofil:	Hotel Mader	
Kaltwassertemperatur:	20 °C	25 °C

Anlagenkomponenten

Kollektorkreis

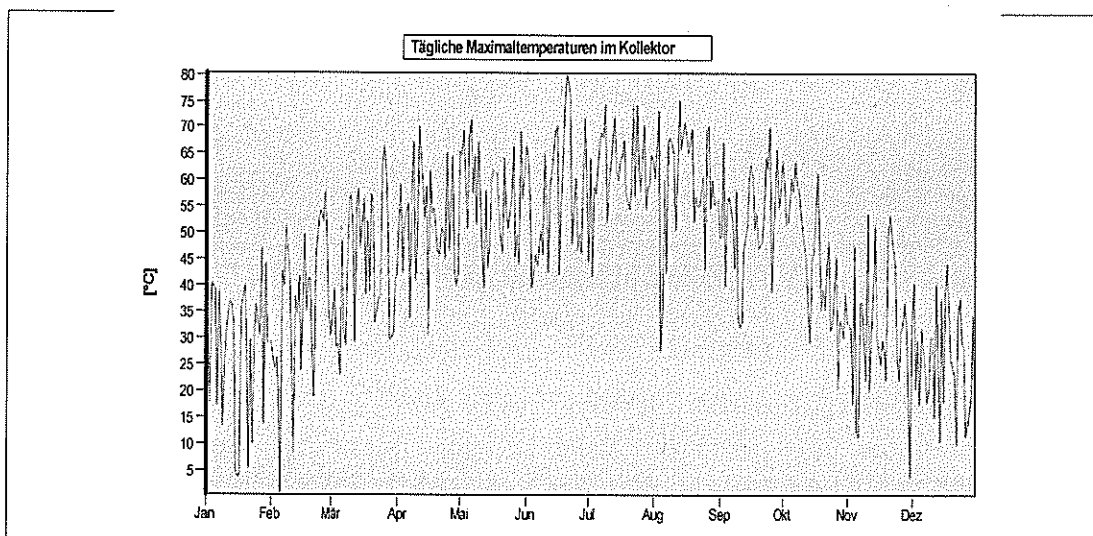
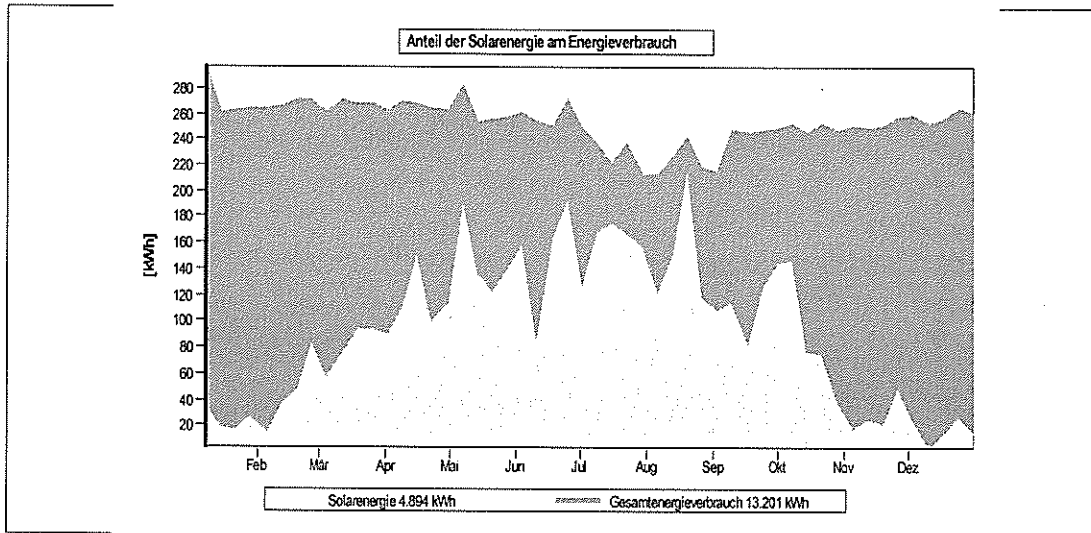
Hersteller:	T*SOL Bibliothek
Typ:	Standard-Flachkollektor
Anzahl:	14,00
Gesamtbruttofläche:	14 m ²
Gesamtbezugsfläche:	14 m ²
Aufstellwinkel:	30 °
Azimut:	20 °

Bivalenter WW-Bereitschaftsspeicher

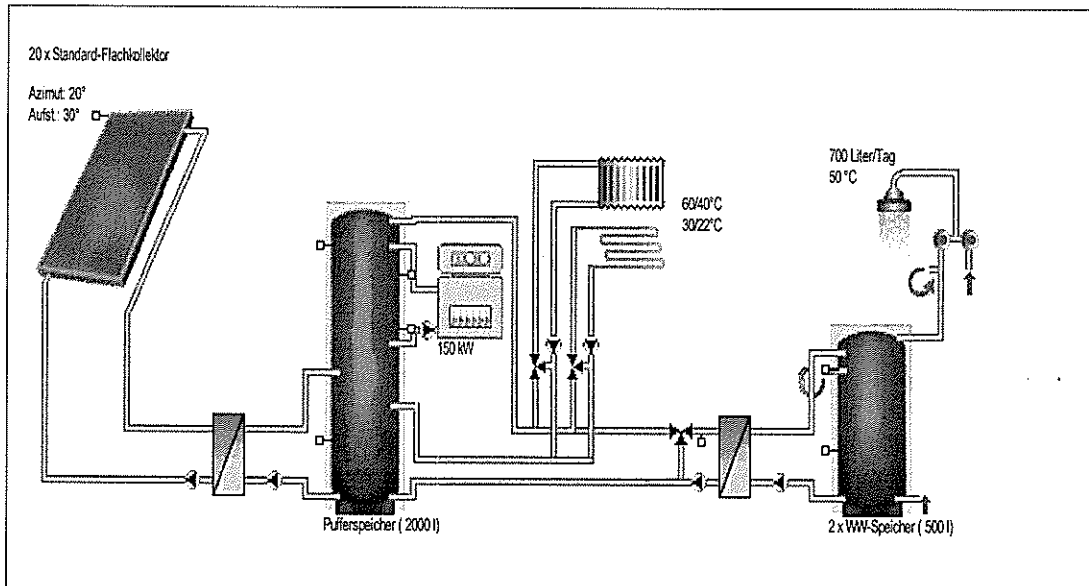
Hersteller:	T*SOL Bibliothek
Typ:	2 x WW-Speicher (500 l)
Volumen:	500 l

Zusatzheizung

Hersteller:	T*SOL Bibliothek
Typ:	Gas-Brennwertkessel (150 kW)
Nennleistung:	150 kW



Die Berechnungen wurden mit dem Simulationsprogramm für thermische Solaranlagen T*SOL Pro 4.1 durchgeführt. Die Ergebnisse sind durch eine mathematische Modellrechnung mit einer variablen Zeitschrittweite von max. 6 Minuten ermittelt worden. Die tatsächlichen Erträge können aufgrund von Schwankungen des Wetters, des Verbrauchs und anderen Faktoren davon abweichen. Das obige Anlagenschema ersetzt keine fachtechnische Planung der Solaranlage.



Ergebnisse der Jahressimulation

Einstrahlung Kollektorfläche:	24,29 MWh	1214,26 kWh/m ²
Abgegebene Energie Kollektoren:	8,79 MWh	439,73 kWh/m ²
Abgegebene Energie Kollektorkreis:	7,81 MWh	390,46 kWh/m ²
Energielieferung Trinkwassererwärmung:	8,18 MWh	
Energielieferung Heizwärme:	278,62 MWh	
Energie Solarsystem:	6,81 MWh	
Zugeführte Energie Zusatzheizung:	285,44 MWh	

Einsparung Erdgas H: 852,3 m³
Vermiedene CO₂-Emissionen 1.933,6 kg

Deckungsanteil gesamt: 2,3 %
Systemnutzungsgrad: 28,0 %

Projektdaten

Standort:	Katsdorf
Wetterdatensatz	"Linz AU"
Jahressumme Globalstrahlung:	1092,8 kWh
Breitengrad:	48,32 °
Längengrad:	-14,3 °

Vorgaben

Trinkwarmwasser

Tagesverbrauch:	700 l	
Solltemperatur:	50 °C	
Lastprofil:	Hotel Mader	
Kaltwassertemperatur:	20 °C	25 °C

Heizung

Normgebäudewärmestrombedarf:	150 kW
Normaussentemperatur:	-14 °C
Auslegungstemperaturen HT	60 °C/40 °C
Auslegungstemperaturen NT	30 °C/22 °C

Anlagenkomponenten

Kollektorkreis

Hersteller:	T*SOL Bibliothek
Typ:	Standard-Flachkollektor
Anzahl:	20,00
Gesamtbruttofläche:	20 m²
Gesamtbezugsfläche:	20 m²
Aufstellwinkel:	30 °
Azimut:	20 °

Warmwasser-Bereitschaftsspeicher

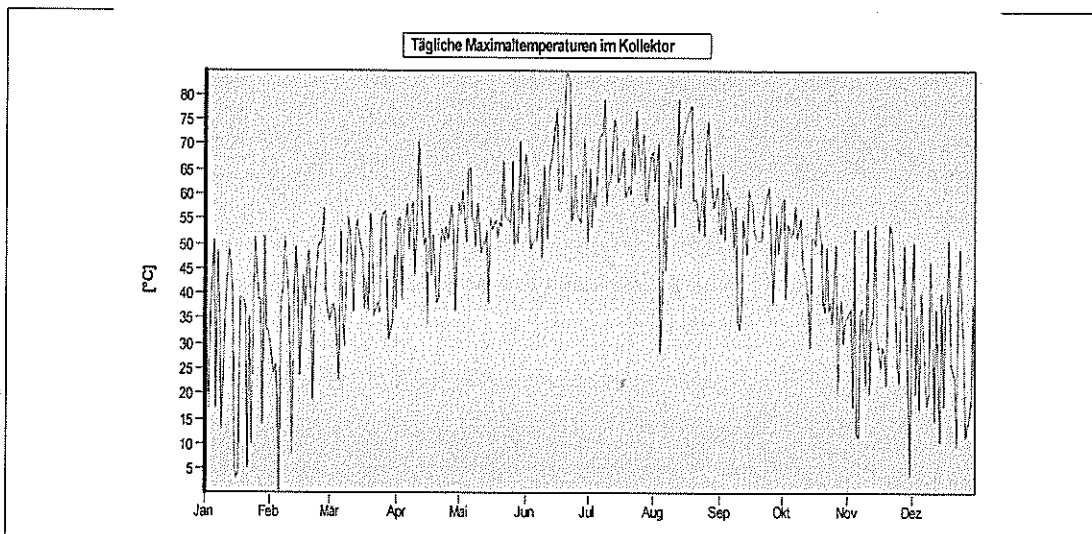
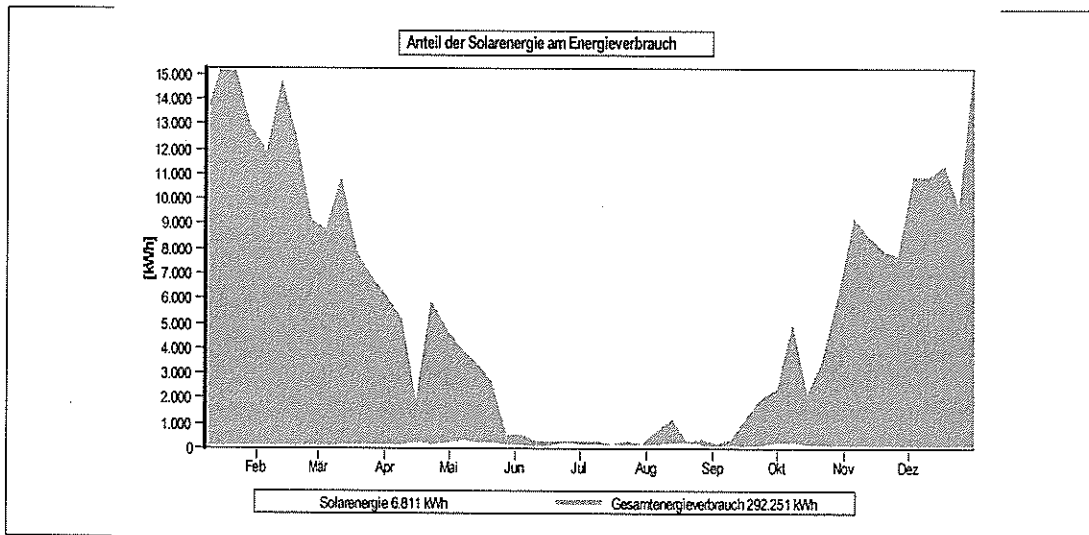
Hersteller:	T*SOL Bibliothek
Typ:	2 x WW-Speicher (500 l)
Volumen:	500 l

Pufferspeicher (P)

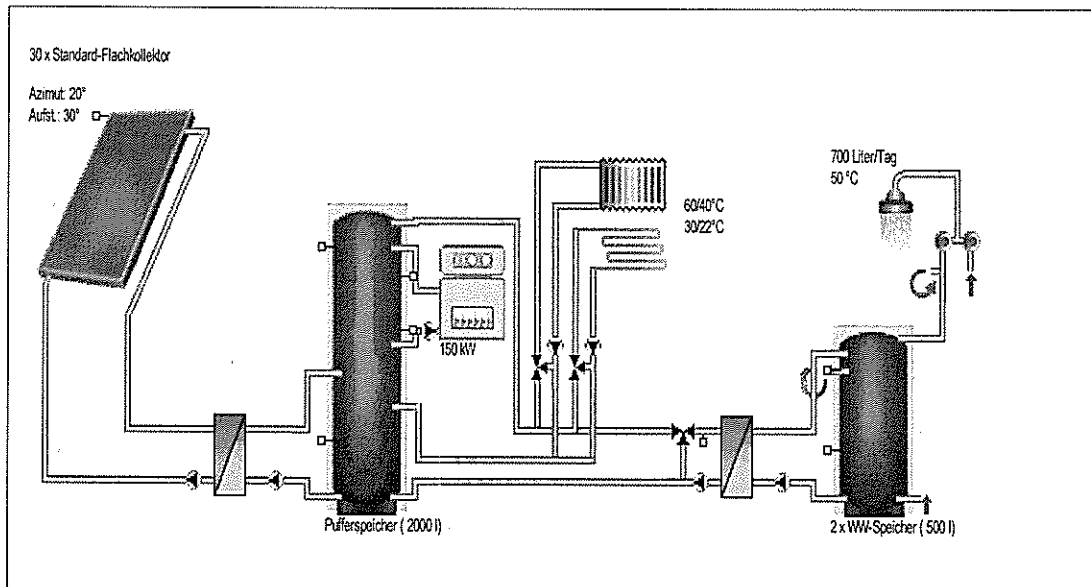
Hersteller:	T*SOL Bibliothek
Typ:	Pufferspeicher (2000 l)
Volumen:	2000 l

Zusatzheizung

Hersteller:	T*SOL Bibliothek
Typ:	Gas-Brennwertkessel (150 kW)
Nennleistung:	150 kW



Die Berechnungen wurden mit dem Simulationsprogramm für thermische Solaranlagen T*SOL Pro 4.1 durchgeführt. Die Ergebnisse sind durch eine mathematische Modellrechnung mit einer variablen Zeitschrittweite von max. 6 Minuten ermittelt worden. Die tatsächlichen Erträge können aufgrund von Schwankungen des Wetters, des Verbrauchs und anderen Faktoren davon abweichen. Das obige Anlagenschema ersetzt keine fachtechnische Planung der Solaranlage.



Ergebnisse der Jahressimulation

Einstrahlung Kollektorfläche:	36,43 MWh	1214,26 kWh/m ²
Abgegebene Energie Kollektoren:	12,02 MWh	400,78 kWh/m ²
Abgegebene Energie Kollektorkreis:	10,82 MWh	360,61 kWh/m ²
Energief Lieferung Trinkwassererwärmung:	8,18 MWh	
Energief Lieferung Heizwärme:	278,62 MWh	
Energie Solarsystem:	9,73 MWh	
Zugeführte Energie Zusatzheizung:	282,54 MWh	

Einsparung Erdgas H: 1.216,9 m³
 Vermiedene CO₂-Emissionen 2.760,9 kg

Deckungsanteil gesamt: 3,3 %
 Systemnutzungsgrad: 26,7 %

Projektdaten

Standort:	Katsdorf
Wetterdatensatz	"Linz AU"
Jahressumme Globalstrahlung:	1092,8 kWh
Breitengrad:	48,32 °
Längengrad:	-14,3 °

Vorgaben

Trinkwarmwasser

Tagesverbrauch:	700 l	
Solltemperatur:	50 °C	
Lastprofil:	Hotel Mader	
Kaltwassertemperatur:	20 °C	25 °C

Heizung

Normgebäudewärmestrombedarf:	150 kW
Normaussentemperatur:	-14 °C
Auslegungstemperaturen HT	60 °C/40 °C
Auslegungstemperaturen NT	30 °C/22 °C

Anlagenkomponenten

Kollektorkreis

Hersteller:	T*SOL Bibliothek
Typ:	Standard-Flachkollektor
Anzahl:	30,00
Gesamtbruttofläche:	30 m²
Gesamtbezugsfläche:	30 m²
Aufstellwinkel:	30 °
Azimut:	20 °

Warmwasser-Bereitschaftsspeicher

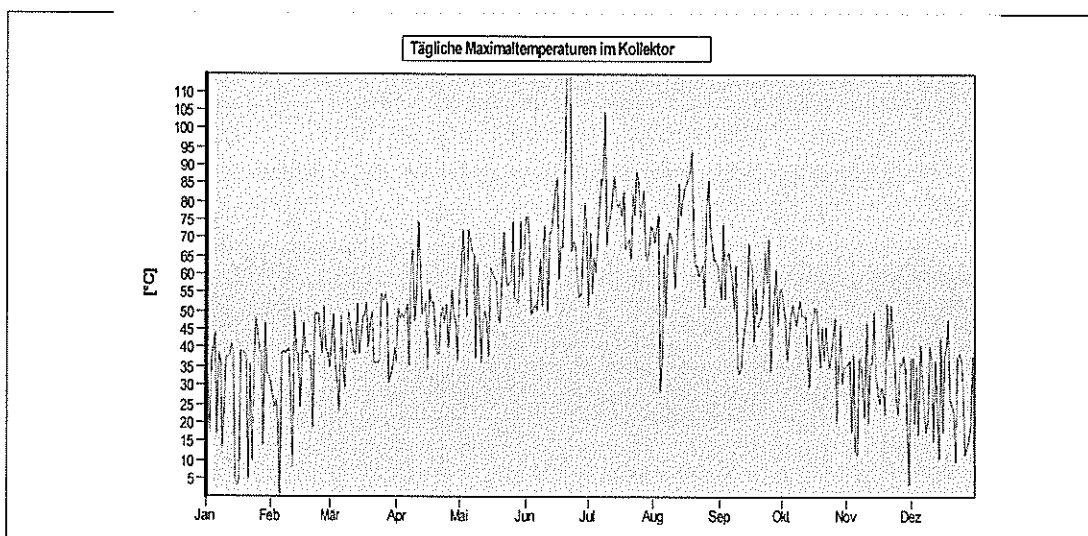
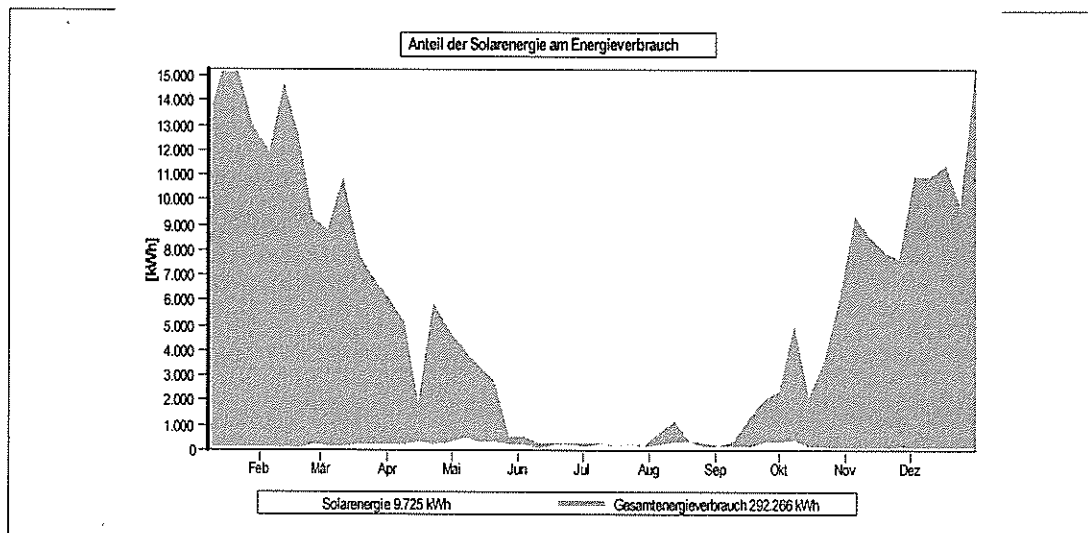
Hersteller:	T*SOL Bibliothek
Typ:	2 x WW-Speicher (500 l)
Volumen:	500 l

Pufferspeicher (P)

Hersteller:	T*SOL Bibliothek
Typ:	Pufferspeicher (2000 l)
Volumen:	2000 l

Zusatzheizung

Hersteller:	T*SOL Bibliothek
Typ:	Gas-Brennwertkessel (150 kW)
Nennleistung:	150 kW



Die Berechnungen wurden mit dem Simulationsprogramm für thermische Solaranlagen T*SOL Pro 4.1 durchgeführt. Die Ergebnisse sind durch eine mathematische Modellrechnung mit einer variablen Zeitschrittweite von max. 6 Minuten ermittelt worden. Die tatsächlichen Erträge können aufgrund von Schwankungen des Wetters, des Verbrauchs und anderen Faktoren davon abweichen. Das obige Anlagenschema ersetzt keine fachtechnische Planung der Solaranlage.